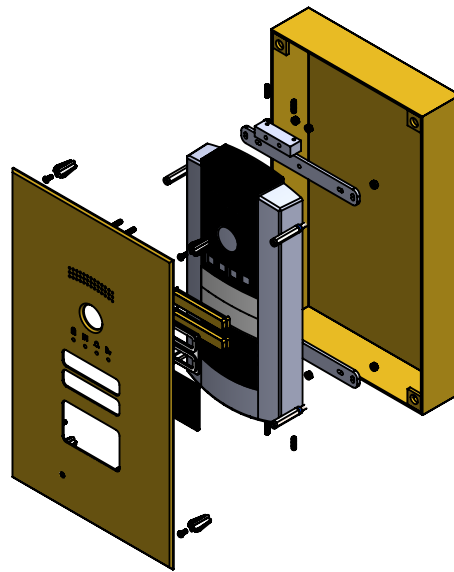


ATTENTION : Sans tests au préalable, Meljac ne peut certifier le bon fonctionnement du module lecteur de badge et ne pourra en aucun cas être tenu pour responsable.



Les dimensions données sont indicatives et peuvent être amenées à changer à la réalisation. Le boitier est en option
 The dimensions given are indicative and can be changed during the manufacturing process. The back box is optional

MELJAC

PLAQUE HABILLAGE 2N BASE INTERCOM

N° faisabilité: **F180874**

Ver: V1

Rév: C

Réf.méca: 2N-9156111CB

EM
17/07/2018