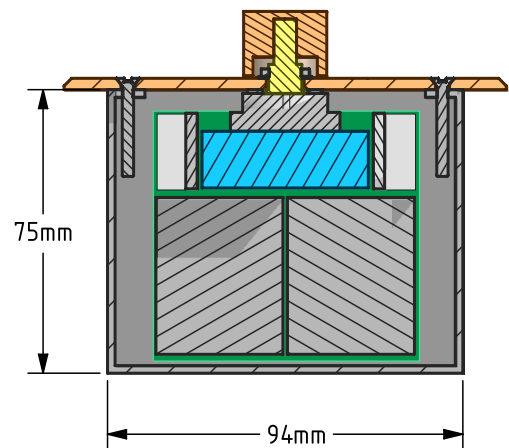
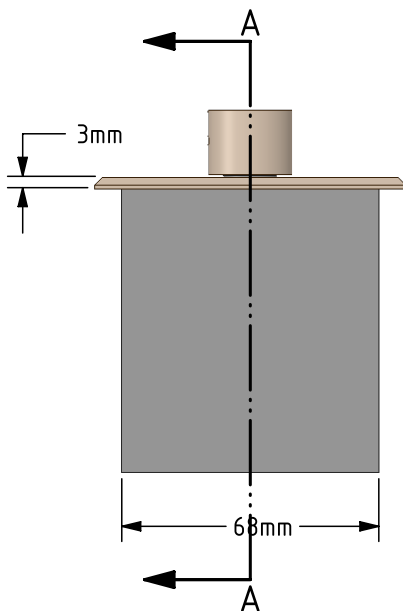



SCALE 1:3

Option - Boitier en laiton 68x94x75mm



SECTION A-A

Les dimensions données sont indicatives et peuvent être amenées à changer à la réalisation.  
The dimensions given are indicative and can be changed during the manufacturing process.

APPROVALS	INITIALS	NAME (PRINT)	DATE	TITLE			
		PG	17/06/16	82x117x3 Controle Volume Sonance			
				N° Devis /Estimate	N° Faisabilité	N° Plan	N° Prog
				DE201600521	F160056.2	P01300	
				Code Cegid	REF. VC60RIM		
				SCALE 1:2	SIZE A4	VER	SHEET 1